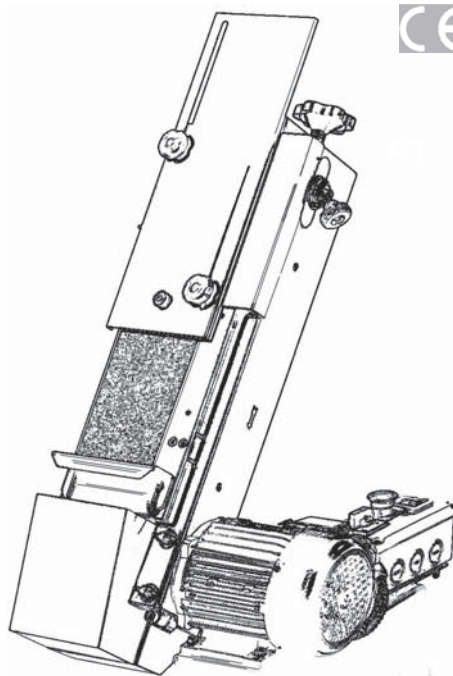


**IT LEVIGATRICI  
INDUSTRIALI**

**EN INDUSTRIAL  
SANDERS**

**FR PONCEUSES  
INDUSTRIELLES**

**ES PONCEUSES  
INDUSTRIELLES**



ISTRUZIONI PER L'USO  
E MANUTENZIONE  
USE AND MAINTENANCE MANUAL

INSTRUCTIONS POUR L'UTILISATION ET  
L'ENTRETIEN

INSTRUCCIONES DE USO Y MANTENI-  
MIENTO

**CONSERVARE  
PER USI FUTURI**

**PLEASE RETAIN FOR FUTURE  
REFERENCE**

**CONSERVER POUR TOUT USAGE  
FUTUR**

**CONSERVAR PARA CONSULTAS  
FUTURAS**





**IT** NOTA:

*le figure che non riportano nessuna specifica sul tipo di macchina a cui fanno riferimento, valgono per tutte le versioni:*

**EN** NOTE:

*figures which provide no specific indication as to which type of machine they refer to are valid for all versions:*

**FR** REMARQUE :

*les figures ne reportant aucune spécification sur le type de machine à laquelle elles font référence, sont valables pour toutes les versions :*

**ES** NOTA:

*Las figuras en las que no se indica el tipo de máquina al que hacen referencia son válidas para todas las versiones:*

**Levigatrici a nastro da banco** - *Workbench belt sanders* - Poncesuses à bande pour établi  
*Lijadoras de cinta de bancada*  
**510 - 511**

**Levigatrici a nastro inclinabili** - *Tilting belt sanders* - Poncesuses à bande inclinable -  
*Lijadoras de cinta inclinables*  
**542B - 543B - 504B - 505B - 507B**

**Levigatrici combinate nastro/disco** - *Combined belt/disc sanders* - Poncesuses combinées  
bande/ disque - *Lijadoras combinadas cinta/disco*  
**534B - 535B - 536B - 537B - 539B**

**Levigatrici a disco con tavola inclinabile** - *Disc sanders with tilting work surface* - Poncesuses  
à disque avec table inclinable - *Lijadoras de disco con mesa inclinable*  
**522B - 525B**

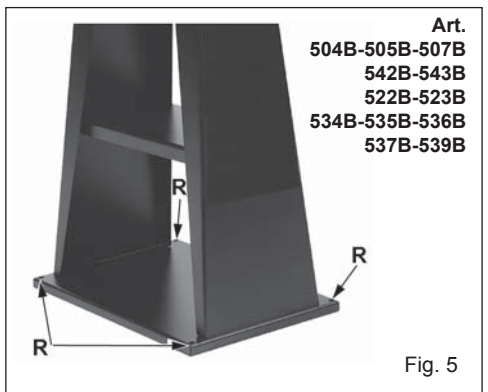
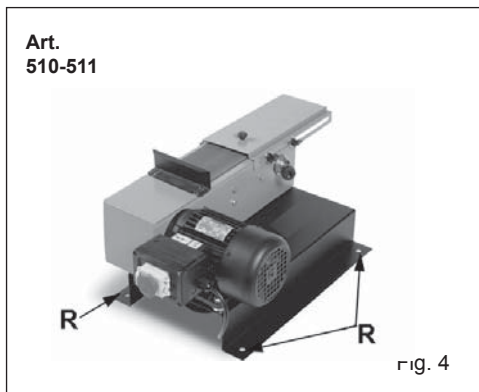
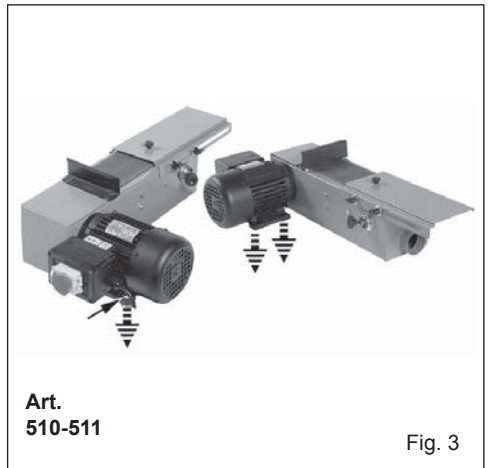
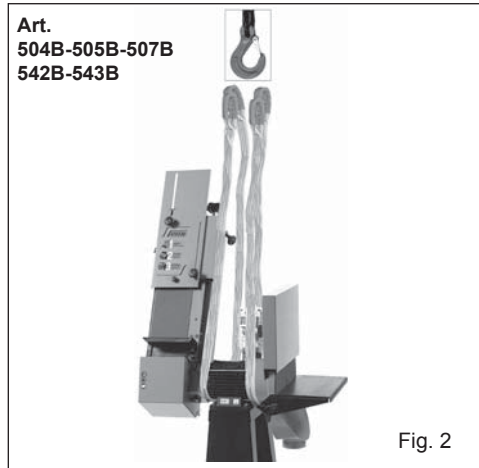
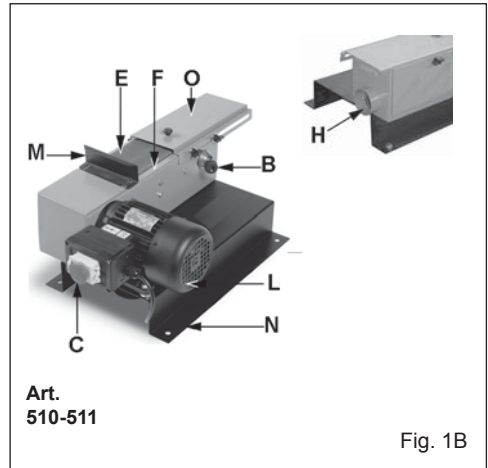
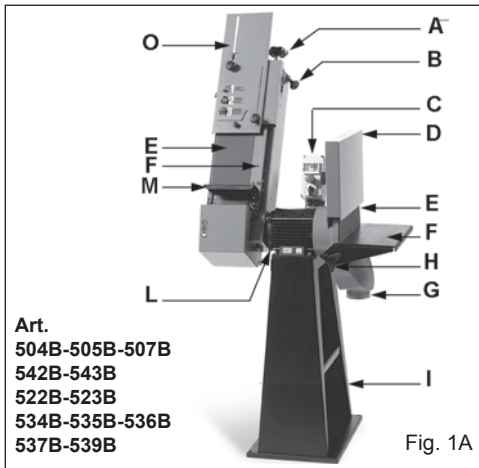




Fig. 6

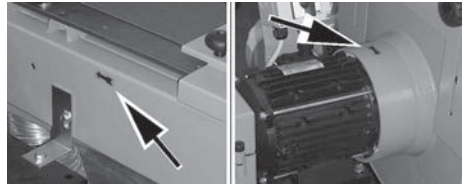


Fig. 7

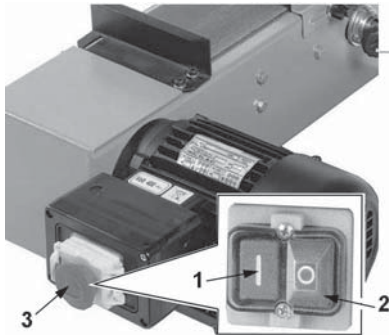


Fig. 8

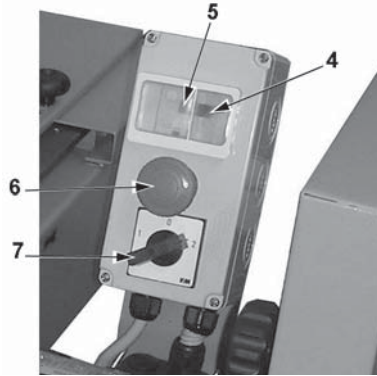


Fig. 9

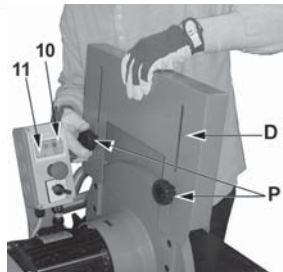
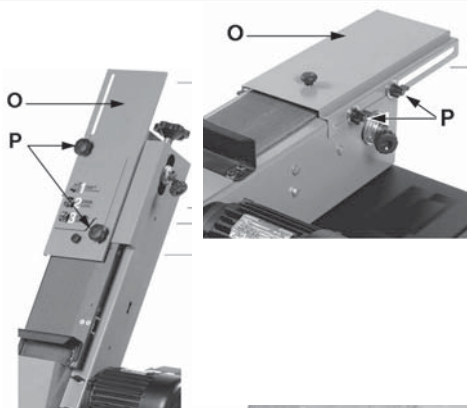


Fig. 10

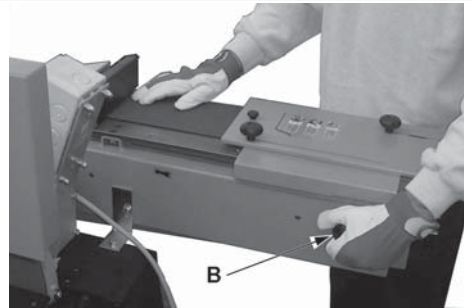


Fig. 11

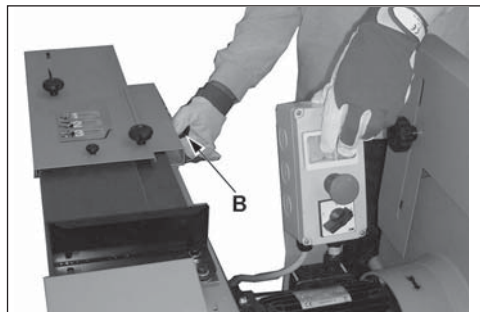


Fig. 12

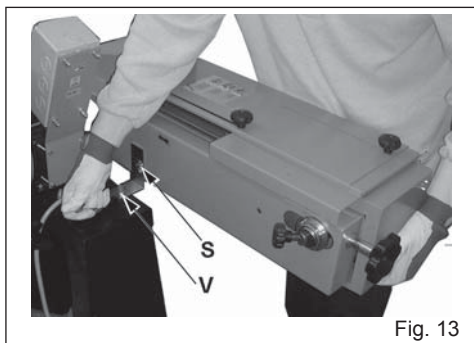


Fig. 13

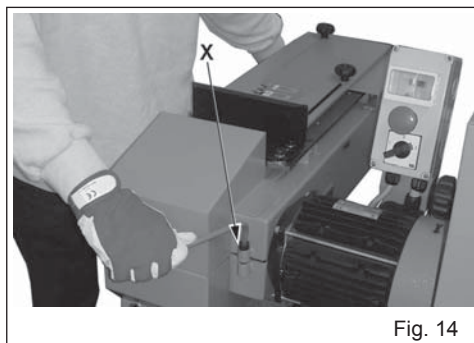


Fig. 14

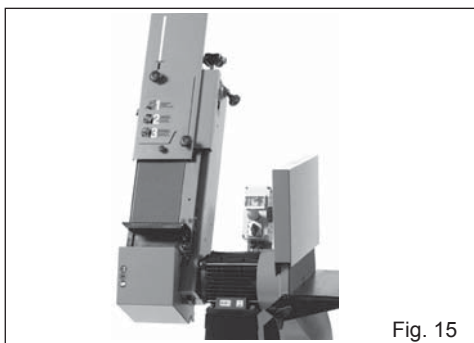


Fig. 15

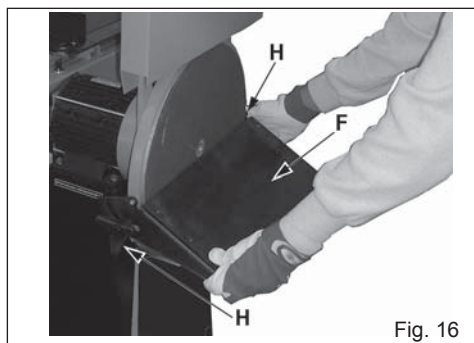


Fig. 16

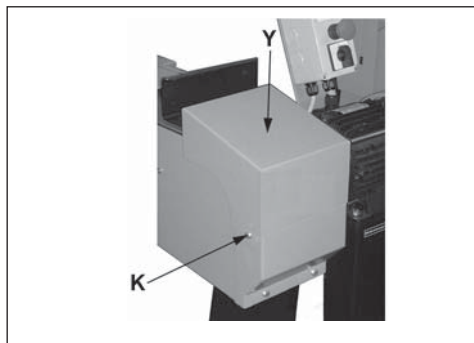


Fig. 17

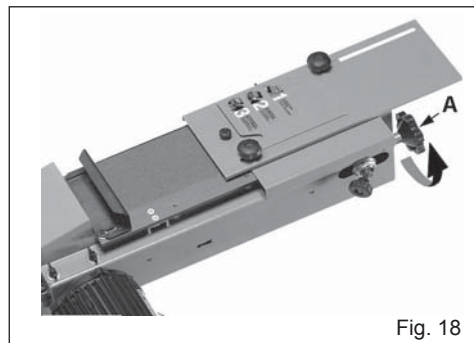


Fig. 18

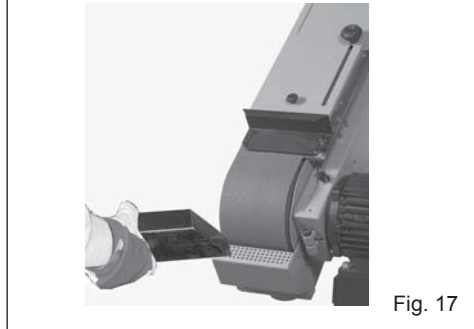
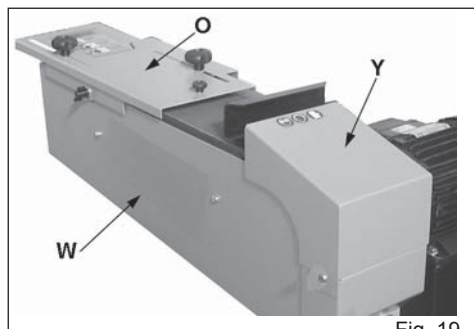


Fig. 19



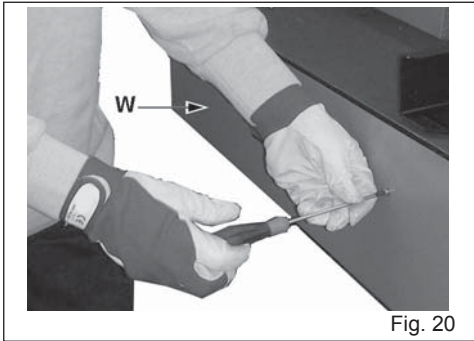


Fig. 20

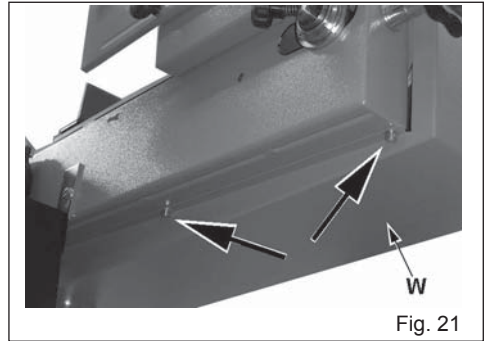


Fig. 21

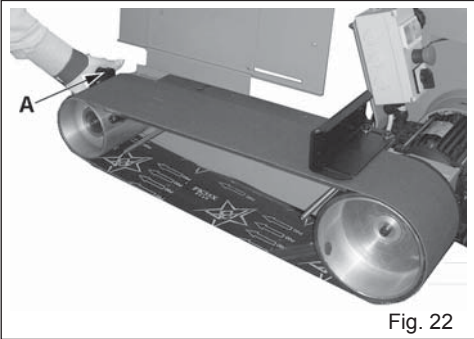


Fig. 22



Fig. 23

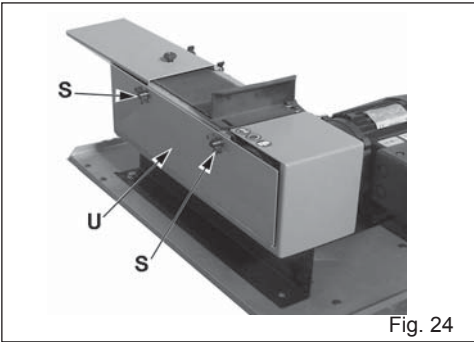


Fig. 24

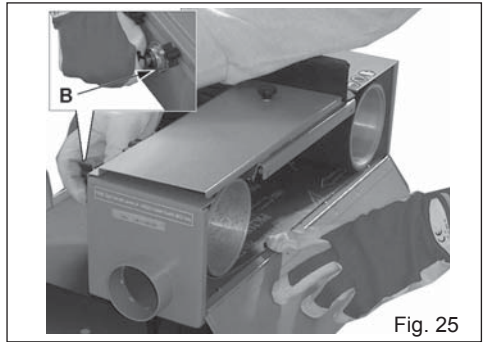


Fig. 25

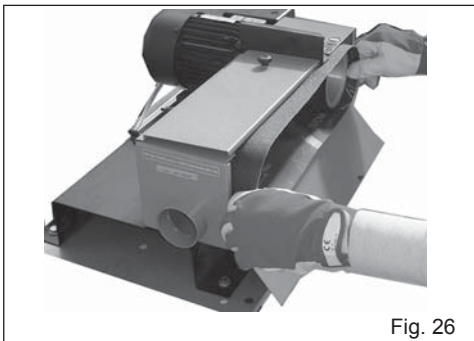


Fig. 26

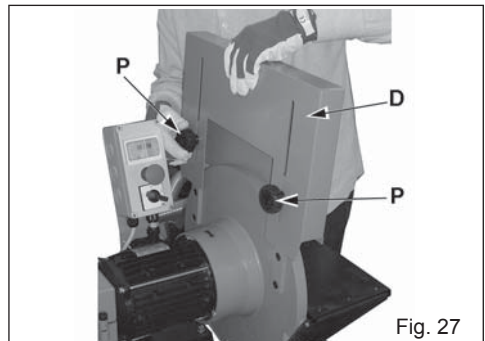


Fig. 27



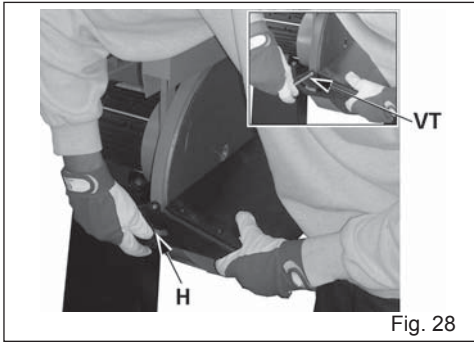


Fig. 28

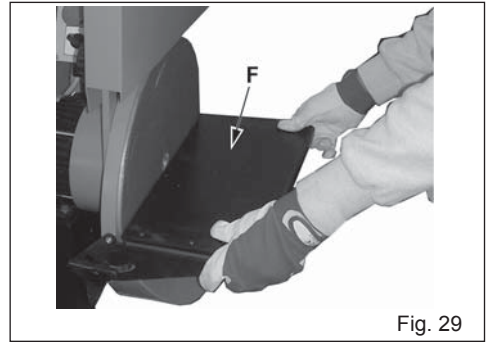


Fig. 29

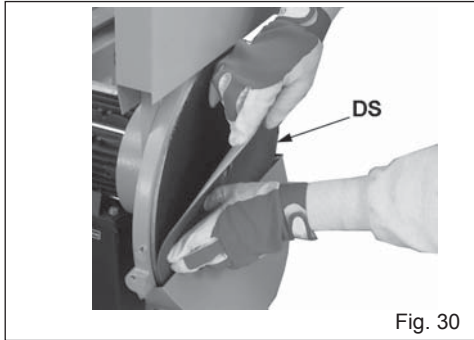


Fig. 30

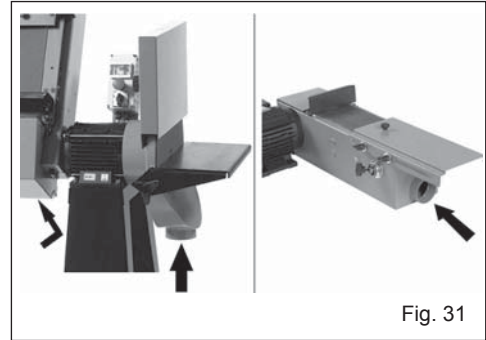


Fig. 31

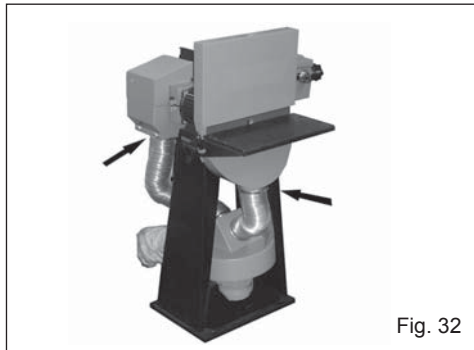


Fig. 32

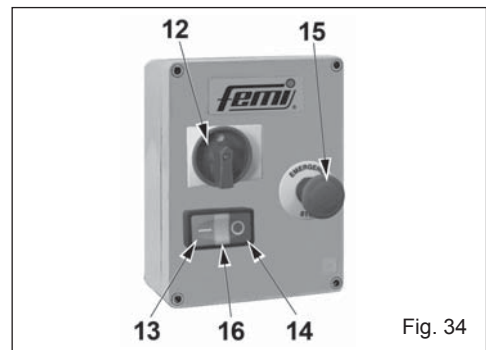


Fig. 34



Fig. 33



# MANUALE ISTRUZIONI ORIGINALI

## INDICE

<b>1. INTRODUZIONE ALL'USO</b> .....	<b>2</b>
1.1. CONSULTAZIONE DEL MANUALE E SIMBOLOGIA UTILIZZATA .....	2
1.2. ETICHETTE DI AVVERTIMENTO - INDICAZIONE .....	3
1.3. TIPO DI IMPIEGO E CONTROINDICAZIONI .....	4
1.4. CARATTERISTICHE TECNICHE .....	5
1.5. NORME DI SICUREZZA GENERALI .....	5
1.6. PRECAUZIONI DI SICUREZZA PER L'UTILIZZO .....	7
1.7. RISCHI RESIDUI .....	7
1.8. INFORMAZIONI RELATIVE A RUMOROSITÀ .....	7
1.9. INFORMAZIONI SULLA COMPATIBILITA' ELETTRROMAGNETICA .....	8
1.10. COMPONENTI PRINCIPALI DELLA MACCHINA (Fig. 1) .....	8
1.11. DESCRIZIONE DELLA MACCHINA (Fig. 1) .....	8
<b>2. INSTALLAZIONE</b> .....	<b>8</b>
2.1. CONTENUTO DELL'IMBALLO .....	8
2.2. RIMOZIONE DELL'IMBALLO .....	9
2.3. MOVIMENTAZIONE .....	9
2.4. TRASPORTO .....	9
2.5. POSIZIONAMENTO/POSTO DI LAVORO .....	9
2.6. COLLEGAMENTO ELETTRICO .....	10
<b>3. REGOLAZIONI</b> .....	<b>10</b>
3.1. MONTAGGIO DELLA SPINA .....	11
3.2. QUADRO COMANDI ESTERNO (Fig. 10) .....	11
3.3. QUADRO COMANDI ESTERNO A BASSA TENSIONE (OPTIONALE) (Fig. 34) .....	11
3.4. REGOLAZIONE DELL'INCLINAZIONE DELL'APPARATO NASTRO ABRASIVO .....	11
3.5. REGOLAZIONE DELL'INCLINAZIONE DEL PIANO DI LAVORO DISCO .....	11
3.6. LAVORAZIONE SULLA PULEGGIA GOMMATA (solo per alcuni articoli) .....	11
3.7. REGOLAZIONE DELLA TENSIONE DEL NASTRO ABRASIVO .....	11
<b>4. UTILIZZAZIONE</b> .....	<b>12</b>
4.1. MODALITA' DI AVVIAMENTO, FERMATA E RIPRISTINO .....	12
4.2. CENTRATURA DEL NASTRO ABRASIVO .....	13
4.3. PROCEDURA DI LAVORAZIONE .....	13
<b>5. MANUTENZIONE – RIMESSAGGIO – ASSISTENZA - SMALTIMENTO</b> .....	<b>14</b>
5.1. ISTRUZIONI PER LA SOSTITUZIONE DEL NASTRO .....	14
5.2. ISTRUZIONI PER LA SOSTITUZIONE DEL DISCO ABRASIVO .....	15
5.3. IMPIEGO DEGLI UTENSILI APPROPRIATI .....	16
5.4. LUBRIFICAZIONE .....	16
5.5. PULIZIA – INTERVENTI DA EFFETTUARE .....	16
5.6. VERIFICHE .....	17
5.7. RIMESSAGGIO MACCHINA QUANDO INUTILIZZATA .....	17
5.8. ASSISTENZA .....	17
5.9. SMALTIMENTO MACCHINA, IMBALLAGGIO, MATERIALI DI RISULTA DELLA MANUTENZIONE .....	17
<b>6. GUIDA ALLA LOCALIZZAZIONE DEI GUASTI</b> .....	<b>18</b>

## 1. INTRODUZIONE ALL'USO



### NOTE

*Il Manuale d'uso è costituito da due parti, la presente e il foglio aggiuntivo che ne è parte integrante.*

*Questo Manuale d'uso è destinato ad utilizzatori professionali.*



### PERICOLO-ATTENZIONE

**PRIMA DI UTILIZZARE LA MACCHINA, LEGGERE ATTENTAMENTE QUESTO MANUALE D'USO, ALLO SCOPO DI CONOSCERE LA MACCHINA, I SUOI IMPIEGHI, E I POTENZIALI RISCHI DERIVANTI DAL SUO UTILIZZO.**

Conservare con cura il manuale d'uso: esso fa parte integrante della macchina, utilizzandolo come riferimento principale per eseguire al meglio e nelle migliori condizioni di sicurezza le operazioni che in esso sono descritte.

Il manuale deve essere conservato sempre insieme alla macchina, per potere essere consultato ogni volta si renda necessario.



### PERICOLO-ATTENZIONE

**UTILIZZATE LA MACCHINA SOLO ED ESCLUSIVAMENTE PER GLI IMPIEGHI DI SEGUITO SPECIFICATI, USANDOLA COME RACCOMANDATO, EVITANDO ASSOLUTAMENTE DI MANOMETTERLA O FORZARLA, O DI USARLA IN MODO IMPROPRIO.**

### 1.1. CONSULTAZIONE DEL MANUALE E SIMBOLOGIA UTILIZZATA

Porre particolare attenzione ai richiami "ATTENZIONE", "PERICOLO", "CAUTELA" e "NOTE" riportati in questo manuale.

Al fine di attirare l'attenzione e dare messaggi di sicurezza, le operazioni previste sono accompagnate da simboli e note che ne evidenziano la eventuale presenza di pericoli e indicano le modalità di utilizzo in sicurezza.

Questi simboli e note sono di varie categorie così identificate :



**PERICOLO-ATTENZIONE: INFORMAZIONI IMPORTANTI AI FINI DELLA SICUREZZA GENERALE.**



**PERICOLO-CAUTELA: comportamenti che richiedono azione attenta e ragionata.**



*NOTE: note di carattere tecnico.*

## 1.2. ETICHETTE DI AVVERTIMENTO - INDICAZIONE

Di seguito vengono riportate le etichette apposte sulla macchina.



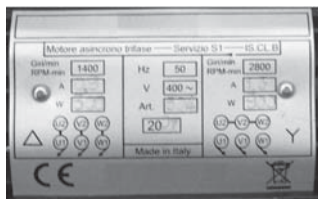
paese d'origine



indicazione tensione di alimentazione necessaria (400 / 230 volt secondo il tipo di motore);



matricola / Anno di costruzione



targhetta CE, caratteristiche e dati tecnici del motore.



indossare i protettori acustici;



indossare i guanti di protezione;



indossare gli occhiali di protezione;



prodotto soggetto alla Raccolta e Smaltimento dei rifiuti industriali secondo la Direttiva 2002/96/CE;



indicazione senso di avanzamento nastro o rotazione disco.

### 1.3. TIPO DI IMPIEGO E CONTROINDICAZIONI

La macchina è stata progettata e costruita per operazione di asportazione di materiale, quali spianatura levigatura, rettifica o affilatura utensili, di qualsiasi tipo di metallo o materiali simili, nelle quali il pezzo in lavorazione viene tenuto con le mani.

#### USO CONSENTITO

La macchina può essere utilizzata per lavorare :

- METALLO O MATERIALI SIMILI

Il pezzo da lavorare deve essere tenuto con le mani come riportato in Fig. 33.

#### USO NON CONSENTITO

È vietato :

- SOSTENERE IL PEZZO CON UNA SOLA MANO O CON L' INTERPOSIZIONE DI UN UTENSILE.
- LAVORARE MATERIALI NON METALLICI, ORGANICI E/O ALIMENTARI
- LAVORARE MATERIALI CHE POSSONO, PER EFFETTO DELLA LAVORAZIONE, EMETTERE SOSTANZE NOCIVE.

#### PERSONALE AUTORIZZATO ALL'UTILIZZO DELLA MACCHINA

La macchina è stata progettata e costruita per essere utilizzata da personale qualificato, avente il livello di formazione, di esperienza e di capacità, secondo le seguenti caratteristiche:

#### Operatori / Apprendisti:

- possono essere sia di sesso maschile sia femminile;
- devono avere una età minima di 14 anni;
- devono poter operare con entrambe le mani;
- devono essere privi di limitazioni nelle capacità fisiche e mentali;
- devono conoscere il contenuto del manuale d'uso.

#### CONDIZIONI AMBIENTALI AMMESSE

#### Condizioni ambientali limite di utilizzo:

- ambienti di utilizzo aventi temperatura da + 5 °C / + 40 °C;
- umidità relativa 50 % alla temperatura di + 40 °C
- altitudine fino a 1000 m s.l.m. ;
- la macchina deve essere utilizzata in ambiente protetto dalle intemperie;



#### **PERICOLO-CAUTELA**

***La macchina non ha un impatto ambientale significativo, che deve, in ogni caso, essere valutato dall'Utilizzatore per minimizzarne le eventuali conseguenze negative.***



#### **PERICOLO-ATTENZIONE**

**LA MACCHINA NON È ADATTA ALL'USO IN AMBIENTE CON ATMOSFERA POTENZIALMENTE ESPLOSIVA.**

## 1.4. CARATTERISTICHE TECNICHE



### NOTE

Per quanto riguarda le informazioni inerenti le caratteristiche tecniche, vedere il relativo documento allegato al presente manuale.

## 1.5. NORME DI SICUREZZA GENERALI



### PERICOLO-ATTENZIONE

**QUANDO SI UTILIZZANO UTENSILI ELETTRICI SI DEBBO NO SEMPRE RISPETTARE LE PRECAUZIONI BASE DI SICUREZZA PER RIDURRE IL RISCHIO DI INCENDIO, SCOSSA ELETTRICA E DANNI PERSONALI.**

**LEGGERE TUTTE QUESTE ISTRUZIONI PRIMA DI ACCINGERSI AD UTILIZZARE QUESTO PRODOTTO.**



### NOTE

L'indicazione "METTERE LA MACCHINA IN SICUREZZA", significa scollegare il cavo di alimentazione della macchina dalla presa di corrente.

### Condizioni ambientali:

- Evitare l'utilizzo della macchina in luoghi molto umidi o con presenza di liquidi infiammabili o di gas.
- Mantenere sempre pulita la zona di lavoro dai residui di lavorazione; aree e banchi disordinati sono potenziali fonti di pericolo.

### Indumenti e dispositivi di protezione da indossare:

- Utilizzare abiti adeguati: evitare di indossare abiti con maniche larghe od oggetti, come scarpe, catene o bracciali, che potrebbero essere agganciati dalle parti in movimento.
- Indossare sempre i dispositivi individuali di protezione omologati: occhiali antinfortunistici, guanti di dimensioni adatte a quelle della mano, cuffie o inserti auricolari.
- È opportuno l'utilizzo di scarpe antiscivolo.
- Raccogliere, quando necessario, in modo adeguato i capelli al fine di evitare che questi possano impigliarsi o infilarsi tra gli organi in movimento.
- Utilizzare maschere antipolvere omologate.

### Cura e Utilizzo di componenti elettrici:

- Fare attenzione al cavo di alimentazione: evitare di utilizzarlo per sollevare la macchina o per staccare la spina dalla presa, e salvaguardarlo da spigoli vivi, oli e zone con elevate temperature.
- Quando si rende necessario usare prolungamenti del cavo di alimentazione, usare solo quelli di tipo omologato.
- Controllare periodicamente i cavi di alimentazione e se danneggiati farli riparare da un centro di assistenza autorizzato.
- Controllare periodicamente i cavi di prolunga e sostituirli se danneggiati.
- Quando la macchina viene utilizzata all'esterno, utilizzate solamente prolunghie elettriche previste per esterno e che riportino delle indicazioni in merito.
- Evitare il contatto del corpo con superfici messe a terra .

Segue...

### Precauzioni di utilizzo:

- Tenere lontano le persone non autorizzate e i bambini dalla macchina: evitare che vi si avvicinino e che vengano a contatto con essa.
- Controllare sempre quello che state facendo.
- Evitare l'utilizzo della macchina se siete stanchi.
- Mantenete sempre posizione ed equilibrio ottimali.
- Evitare di lasciare sulla macchina chiavi o strumenti di misura.
- Lavorare in modo sicuro.
- Scollegare la macchina dalla rete quando non è utilizzata, prima della manutenzione e nella sostituzione degli accessori o utensili.

### Controlli di sicurezza:

- Collegare il dispositivo di aspirazione della polvere (opzionale). Se sono previsti dei metodi per il recupero della polvere, assicuratevi che questi dispositivi siano collegati e utilizzati correttamente.
- Rimuovere i perni di regolazione e le chiavi. È buona norma controllare se le chiavi di regolazione sono state rimosse dalla macchina prima di accenderlo.
- Evitare l'avvio accidentale. Assicuratevi che l'interruttore sia nella posizione di arresto prima di collegare la macchina.
- Controllare i particolari della macchina per verificare che siano privi di parti danneggiate.
- Prima di continuare a utilizzare la macchina, controllare tutti i dispositivi di sicurezza o qualsiasi altro pezzo che possa essere danneggiato, in modo da assicurarsi che funzioni bene e che riesca a effettuare il compito previsto.
- Controllare anche il montaggio o qualsiasi altra condizione che può influenzare il funzionamento. Qualsiasi pezzo o qualsiasi protezione danneggiata deve essere riparata o sostituita da un centro di servizio post-vendita autorizzato.
- Evitare assolutamente di utilizzare a macchina in caso di funzionamento anomalo dell'interruttore.
- È vietato utilizzare la macchina senza protezioni dell' utensile.
- Evitare di forzare la macchina. La lavorazione sarà migliore e maggiormente sicura se la macchina viene utilizzata al ritmo per il quale è stata concepita.

### Conservazione e manutenzione della macchina:

- Mantenere le zone di lavorazione pulite e prive di olio e di grasso.
- Mantenere gli utensili in perfetto stato. Tenere gli utensili puliti in modo da ottenere un rendimento migliore e più sicuro.



#### **PERICOLO-ATTENZIONE**

- **L'UTILIZZO DI QUALSIASI ACCESSORIO O CONNESSIONE DIFFERENTI DA QUANTO RACCOMANDATO NEL PRESENTE MANUALE PUÒ PRESENTARE RISCHI DI INFORTUNI ALLE PERSONE.**
- **EVITARE DI SMONTARE LA MACCHINA: LE RIPARAZIONI DEVONO ESSERE EFFETTUATE ESCLUSIVAMENTE DA PERSONALE QUALIFICATO. IN CASO CONTRARIO POTREBBERO INSORGERE GRAVI PERICOLI PER L' UTILIZZATORE.**



#### **PERICOLO-CAUTELA**

***È opportuno l'utilizzo di ricambi originali per garantire il corretto funzionamento della macchina in condizioni di sicurezza.***

## 1.6. PRECAUZIONI DI SICUREZZA PER L'UTILIZZO

### Prescrizioni di utilizzo:

- Evitare di forzare inutilmente la macchina: una pressione eccessiva può provocare un rapido deterioramento dell' utensile e un peggioramento delle prestazioni della macchina in termini di finitura .
- Fare sostituire gli interruttori difettosi da un centro di servizio post-vendita autorizzato.
- Usare gli utensili raccomandati in questo manuale.
- Controllare che le chiavi utilizzate per la manutenzione e la regolazione siano state tolte dalla macchina prima di azionarla.
- Utilizzare solo il sistema di bloccaggio originale della macchina.
- Sostituire eventuali parti danneggiate.

## 1.7. RISCHI RESIDUI

### Rischio di attrito o abrasione:

Tale rischio è dovuto alla presenza del nastro/disco in rotazione.

### Precauzioni da adottare

Nella fase di lavorazione utilizzare guanti da lavoro.

### Rischio di eiezione di materiali solidi:

Tale rischio è dovuto alla presenza del nastro/disco in rotazione.

### Precauzioni da adottare

Nella fase di lavorazione indossare sempre i dispositivi individuali di protezione: occhiali antinfortunistici, guanti e scarpe da lavoro antiscivolo.

## 1.8. INFORMAZIONI RELATIVE A RUMOROSITÀ

### Rumorosità

Il livello equivalente di pressione acustica è Leq 82,3 db(A) durante il processo di levigatura di un piatto 80x80 mm

S=15 di acciaio C40.

I valori indicati per il rumore sono livelli di emissione e non necessariamente livelli di lavoro sicuro. Mentre vi è una correlazione tra livelli di emissione e livelli di esposizione, questa non può essere usata affidabilmente per determinare se siano richieste o no ulteriori precauzioni. I fattori che influenzano il reale livello di esposizione del lavoratore includono la durata dell'esposizione, le caratteristiche dell'ambiente, altre sorgenti di rumore, per esempio il numero di macchine e altre lavorazioni adiacenti. Inoltre i livelli di esposizione possono variare da un Paese a Paese.

Queste informazioni mettono comunque in grado l'utilizzatore della macchina di fare la miglior valutazione dei pericoli e dei rischi.



### **PERICOLO-ATTENZIONE**

**È OPPORTUNO L'USO DEI DISPOSITIVI INDIVIDUALI DI PROTEZIONE DELL'UDITO, COME CUFFIE O INSERTI AURICOLARI.**



## 1.9. INFORMAZIONI SULLA COMPATIBILITA' ELETTROMAGNETICA

Le emissioni elettromagnetiche della macchina non superano i limiti definiti dalle norme per le condizioni di impiego previste.

Le prove sono state eseguite secondo le Norme EN 55014-1, EN 55014-2.

### 1.10. COMPONENTI PRINCIPALI DELLA MACCHINA (Fig. 1)

- (Fig. 1A: levigatrice nastro/disco)
- (Fig. 1B: levigatrice a nastro)
- (A) pomello di regolazione tensione nastro;
- (B) pomello di regolazione centratura nastro;
- (C) quadro comandi;
- (D) protezione scorrevole disco;
- (E) nastro / disco abrasivo;
- (F) piano di lavoro;
- (G) collettore scarico polvere;
- (H) pomello di regolazione inclinazione piano disco;
- (I) basamento;
- (L) motore;
- (M) squadro di appoggio;
- (N) supporto da banco (opzionale).
- (O) protezione scorrevole nastro;

### 1.11. DESCRIZIONE DELLA MACCHINA (Fig. 1)

Le levigatrici a nastro, a disco o combinate, sono dotate di apparati nastro e/o disco inclinabili. Sono dotate di quadro comandi, protezioni regolabili e predisposizione per l'impianto di aspirazione delle polveri.

Alcuni modelli sono montati su basamento a terra, altri senza basamento.

Per alcuni modelli è fornibile il supporto da banco (Opzionale).

## 2. INSTALLAZIONE

### 2.1. CONTENUTO DELL'IMBALLO

#### Levigatrice nastro

- Manuale d'uso
- Foglio integrativo

#### Levigatrice a disco

- Manuale d'uso
- Foglio integrativo

#### Levigatrice combinata nastro/disco

- Manuale d'uso
- Foglio integrativo

## 2.2. RIMOZIONE DELL'IMBALLO

Si consiglia di conservare l'imballo con cura per poter trasportare la macchina o immagazzinarla per lunghi periodi.

Se la macchina è fornita imballata in scatola:

- a. Rimuovere la scatola che protegge la macchina durante il trasporto

Se la macchina è fornita imballata su pedana:

- a. Separare la macchina dalla pedana svitando le viti di fissaggio

## 2.3. MOVIMENTAZIONE

Le levigatrici art. 510 e 511, date le dimensioni ridotte ed il peso contenuto, possono essere movimentate da una sola persona, e senza l'ausilio di mezzi di sollevamento e trasporto.

Il sollevamento e la movimentazione delle altre levigatrici deve essere effettuato utilizzando carri ponte o paranchi di portata adeguata (Vedi allegato), imbracandole come mostrato in Fig. 2.

## 2.4. TRASPORTO



**PERICOLO-ATTENZIONE**

**TRASPORTARE LA MACCHINA UTILIZZANDO L'IMBALLO ORIGINALE.**

## 2.5. POSIZIONAMENTO/POSTO DI LAVORO

### **Art. 510/511 senza basamento da banco**

Fissare la macchina al banco di lavoro, con i bulloni e i dadi utilizzando i 4 fori presenti sulla base del motore (Fig. 3).

### **Art. 510/511 con basamento da banco**

Appoggiate la base del motore sul basamento stesso, fissando la macchina con le apposite viti, rondelle e dadi forniti in dotazione. Fissare quindi il basamento con i bulloni e i dadi da inserire nei 4 fori (R) presenti sullo stesso (Fig. 4) su un banco oppure su un basamento di altezza compresa fra i 900 ed i 950 mm da terra.

Il piano di appoggio del banco deve essere sufficientemente grande da garantire la stabilità della macchina

### **Art. con basamento a terra**

- a. Fissare il basamento al suolo per mezzo di tasselli ad espansione (esclusi dalla fornitura) da inserire nei 4 fori (R) presenti sullo basamento stesso (Fig. 5): diametro foro del basamento 10 mm.



**PERICOLO-CAUTELA**

***Il posizionamento della macchina sul posto di lavoro deve essere eseguito in modo da avere almeno 800 mm di spazio circostante in tutte le direzioni intorno alla macchina.***

- b. Posizionare la macchina in una zona di lavoro adeguatamente illuminata.
- c. Verificare che intorno al posto di lavoro non si trovino sostanze infiammabili o danneggiabili da particelle metalliche incandescenti.

## 2.6. COLLEGAMENTO ELETTRICO

### Norme di sicurezza per il collegamento elettrico

- Controllare che l'impianto di rete sul quale inserite la macchina sia collegato a terra come previsto dalle norme di sicurezza vigenti.



#### **PERICOLO-ATTENZIONE**

**VERIFICARE CHE NELL'IMPIANTO DI ALIMENTAZIONE SIA PRESENTE UNA PROTEZIONE MAGNETOTERMICA ATTA A SALVAGUARDARE TUTTI I CONDUTTORI DAI CORTO CIRCUITI E DAI SOVRACCARICHI (VEDERE ALLEGATO).**

### Verifiche preliminari e successive al collegamenti



#### **PERICOLO-ATTENZIONE**

**- PRIMA DI COLLEGARE LA MACCHINA ALLA RETE VERIFICARE CHE LA TENSIONE DI RETE SIA CORRISPONDENTE ALLA TENSIONE INDICATA SULLA MACCHINA.**

- **DISPORRE IL CAVO DI ALIMENTAZIONE COMPLETAMENTE DISTESO E APPOGGIATO A TERRA (NON SOLLEVATO), ALLO SCOPO DI EVITARE POSSIBILI RISCHI RESIDUI DI INCIAMPO SULLO STESSO.**

### Caratteristiche specifiche dell'impianto elettrico



#### **PERICOLO-ATTENZIONE**

**- L'IMPIANTO ELETTRICO DELLA MACCHINA È DOTATO DI UN DISPOSITIVO CHE IMPEDISCE IL RIPRISTINO AUTOMATICO DELLA CONDIZIONE DI FUNZIONAMENTO QUANDO LA TENSIONE VIENE RIPRISTINATA DOPO UNA INTERRUZIONE.**

- **SE LA MACCHINA SUBISCE UN ARRESTO INVOLONTARIO, EVITARE DI ALLARMARSI E CONTROLLARE SE EFFETTIVAMENTE SIA AVVENUTA UNA INTERRUZIONE DI TENSIONE NELL'IMPIANTO DI RETE.**

## 3. REGOLAZIONI



#### **PERICOLO-ATTENZIONE**

**- METTERE LA MACCHINA IN SICUREZZA, VEDI PARAGRAFO 1.4.**


- **TUTTE LE OPERAZIONI DI REGOLAZIONE E USO ILLUSTRATE NEI PARAGRAFI SEGUENTI DEVONO ESSERE EFFETTUATE SOLO DOPO AVER LETTO E COMPRESO IL PRESENTE MANUALE D'USO.**

Prima di iniziare il lavoro, regolare le protezioni regolabili (O) o (D), in funzione delle dimensioni della porzione del pezzo da lavorare.

- Allentare i pomelli (P),
- Fare in modo che la zona di nastro o di disco scoperta sia la minima necessaria per la lavorazione, allo scopo di impedire il contatto accidentale della mani.
- Bloccare le protezioni regolabili (O) o (D) mediante i pomelli (P).

### 3.1. MONTAGGIO DELLA SPINA

#### (solo alcuni articoli)

Collegare all'estremità del cavo rete della macchina una spina omologata secondo le normative di sicurezza del paese di utilizzo, facendo attenzione ad inserire il conduttore di protezione giallo verde nell'apposito morsetto contrassegnato con il simbolo .

### 3.2. QUADRO COMANDI ESTERNO (Fig. 10)

#### (solo alcuni articoli)

- Pulsante di marcia (10).
- Pulsante di arresto (11).

### 3.3. QUADRO COMANDI ESTERNO A BASSA TENSIONE (OPTIONALE) (Fig. 34)

- Interruttore generale e magnetotermico (12).
- Pulsante di marcia (13).
- Pulsante di arresto (14).
- Pulsante di emergenza (15).
- Spia di quadro sotto tensione (16).

### 3.4. REGOLAZIONE DELL'INCLINAZIONE DELL'APPARATO NASTRO ABRASIVO

#### (Solo per Art. 504B/505B/507B/534B/535B/536B/537B/539B/542B/543B)

- Sorreggere con una mano l'estremità posteriore dell'apparato, rimuovere, se presente, la vite (V) che blocca la staffa (S) alla struttura di sostegno (Fig. 13);
- Sorreggere con una mano l'estremità posteriore dell'apparato, allentare leggermente la vite (X), per sbloccare l'apparato nastro, (Fig. 14);
- inclinare l'apparato nastro, facendolo ruotare attorno al suo mozzo, posizionandolo nella posizione desiderata compresa fra 0° e 90°, (Fig. 15);
- bloccare la vite (X).
- Avvitare la vite V nel l' apposito foro sul basamento.

### 3.5. REGOLAZIONE DELL'INCLINAZIONE DEL PIANO DI LAVORO DISCO

#### (Solo per Art. 522B/525B)

- Allentare i due pomelli (H);
- inclinare il piano di lavoro (F - Fig. 16) secondo al posizione desiderata;
- bloccare i due pomelli (H - Fig. 16).

### 3.6. LAVORAZIONE SULLA PULEGGIA GOMMATA (solo per alcuni articoli)

- 1) svitare e togliere il dado (K) e rimuovere la protezione (Y - Fig. 17);
- 2) effettuare le lavorazioni come mostrato (Fig. 17);
- 3) montare di nuovo la protezione (Y)
- 4) bloccare il dado (K).

### 3.7. REGOLAZIONE DELLA TENSIONE DEL NASTRO ABRASIVO

#### (Solo per Art. 504B/505B/507B/534B/535B/536B/ 537B/539B/542B/543B)

Agire sul volantino (A - Fig. 18). Ruotando in senso orario la tensione aumenta.

## 4. UTILIZZAZIONE



### **PERICOLO-CAUTELA**

- Nella fase di utilizzazione indossare sempre i dispositivi individuali di protezione: guanti, occhiali antinfortunistici omologati, cuffie o inserti auricolari e protezione delle vie respiratorie, scarpe antinfortunistiche.
- Prima di iniziare una nuova lavorazione asportare i residui della lavorazione precedente.



### **PERICOLO-CAUTELA**

*Solo per macchine trifase: il senso di rotazione dell'albero motore deve essere quello indicato dalle frecce sulle protezioni; in caso contrario, invertire tra di loro due dei tre fili di fase nella spina.*



### **PERICOLO-ATTENZIONE**

**IL PEZZO DA LAVORARE DEVE ESSERE SEMPRE TENUTO CON ENTRAMBE LE MANI E ALL' OCCORRENZA RAFFREDDATO CON ACQUA.**

#### 4.1. MODALITA' DI AVVIAMENTO, FERMATA E RIPRISTINO

Per avviare la macchina:

##### Levigatrici con motore a 1 velocità (Fig. 8)

- Premere il pulsante di MARCIA (1);

##### Levigatrici con motore a 2 velocità (Fig. 9)

- commutare il selettore (7) nella posizione desiderata;
- premere il pulsante di MARCIA (4).

Per fermare la macchina.

##### Levigatrici con motore a 1 velocità (Fig. 8)

- premere il pulsante di STOP (2);
- premere il pulsante di STOP (3).

##### Levigatrici con motore a 2 velocità (Fig. 9)

E' possibile agire in tre modi equivalenti:

- premere il pulsante di STOP (5);
- premere il pulsante di STOP auto ritenuto (6);
- commutare il selettore (7) in posizione centrale "0".

**Per ripristinare il funzionamento della macchina dopo una interruzione di alimentazione.**

- al ritorno della alimentazione ripetere la procedura di avviamento;



### **NOTE**

*la ripetizione della procedura di avviamento è necessaria anche quando interviene il relè termico di protezione del motore.*

Segue...

### **Levigatrici con motore monofase a 1 velocità (Fig. 8).**

- Premere il pulsante di MARCIA (1);

### **Levigatrici con motore trifase a 2 velocità (Fig. 9).**

È possibile ripristinare il funzionamento in 3 modi, secondo la modalità di fermata intervenuta:

- Fermata con il pulsante di STOP (5): premere il pulsante di MARCIA (4);
- Fermata con STOP EMERGENZA a fungo (6): ruotare il fungo in direzione della freccia posta sullo stesso, premere il pulsante di MARCIA (4);
- Fermata con il selettore (7) in posizione centrale "0": posizionare il selettore in posizione "1" o "2" secondo la velocità desiderata.

## **4.2. CENTRATURA DEL NASTRO ABRASIVO**

La centratura del nastro si ottiene ruotando il pomello (B) nei due sensi.

Agire nel modo seguente:

- 1) Fare muovere manualmente il nastro nel senso indicato dalla freccia posta sulla protezione per verificare verso quale lato tende a spostarsi (Fig. 11);
- 2) avviare la rotazione ad impulsi del nastro premendo alternativamente i pulsanti di MARCIA e di STOP, e contemporaneamente ruotare il pomello (B - Fig. 12): ruotando il pomello in senso orario il nastro si sposta verso l'interno della macchina, in senso antiorario si sposta verso l'esterno;
- 3) avviare la macchina per verificare il corretto allineamento del nastro.

Se necessario ripetere le operazioni di centratura.

## **4.3. PROCEDURA DI LAVORAZIONE**

- a. Avviare la macchina (vedi par.4.1)
- b. Indossare i guanti di protezione
- c. Afferrare il pezzo con entrambe le mani
- d. Appoggiare il pezzo al poggia pezzi
- e. Mettere a contatto delicatamente il pezzo da lavorare con il nastro/disco.
- f. Applicare uno sforzo progressivo evitando una pressione eccessiva tale da ridurre il normale regimi di giri.
- g. Al termine della lavorazione fermare la macchina (vedi par.4.1)

## 5. MANUTENZIONE – RIMESSAGGIO – ASSISTENZA - SMALTIMENTO



### NOTE

Di seguito sono riportate le operazioni di manutenzione ordinaria che possono essere eseguite dall' utilizzatore.

Fare riparare la macchina da personale qualificato: Questa macchina è conforme alle prescrizioni di sicurezza pertinenti. Le riparazioni debbono essere effettuate solo da personale qualificato usando ricambi originali. In caso contrario, si potrebbero creare situazioni pericolose per l'utente.



### PERICOLO-ATTENZIONE

- **PRIMA DI ESEGUIRE QUALSIASI INTERVENTO DI MANUTENZIONE, METTERE LA MACCHINA IN SICUREZZA, VEDI PARAGRAGO 1.4.**
- **RACCOGLIERE IL CAVO DI ALIMENTAZIONE VICINO ALLA MACCHINA.**

### 5.1. ISTRUZIONI PER LA SOSTITUZIONE DEL NASTRO

#### Utensili necessari:

Per la sostituzione del nastro sono necessari chiavi "per esagono incassato" e/o giraviti "a taglio a croce".

#### Verificare la compatibilità del nastro USATO



### NOTE

È sconsigliato l'utilizzo di nastri usati.

Tuttavia in caso di necessità verificare che il nastro sia integro e sia privo di evidenti segni di usura.

#### Verificare la compatibilità del nastro NUOVO



### NOTE

Le caratteristiche del nastro devono essere compatibili con le specifiche tecniche riportate in questo manuale.

#### **(Solo per Art. 504B/505B/507B/534B/535B/536B/537B/539B/542B/543B)**

(Fig. 19/20/21/22/23)

- a. svitare e togliere la vite di bloccaggio della protezione regolabile (O), e sollevare la protezione;
- b. svitare e togliere tutte le viti di bloccaggio e rimuovere le protezioni (W e Y - Fig.19);
- c. allentare la tensione del nastro ruotando in senso antiorario il pomello (A);
- d. sfilare il nastro dalle pulegge.



### PERICOLO-ATTENZIONE

**FAR CORRISPONDERE LE FRECCE STAMPATE ALL'INTERNO DEL NASTRO CON QUELLA INDICANTE IL SENSO DI ROTAZIONE DELLA LEVIGATRICE;**

- e. infilare il nuovo nastro sulle pulegge;
- f. regolare la tensione del nastro, ruotando in senso orario il pomello (A);
- g. montare le protezioni rimosse fissandole accuratamente;
- h. effettuare la procedura di centratura del nastro come descritto al paragrafo 4.2.

Segue...



**(Solo per Art. 510/511)**

(Fig. 24/25/26)

- a. allentare i volantini di bloccaggio (S) e aprire la protezione laterale (U);
- b. allentare la tensione del nastro agendo sul pomello di centratura (B);
- c. sfilare il nastro dalle pulegge;
- d. portare in tensione il nastro agendo sul pomello di centratura (B);
- e. montare le protezioni rimosse fissandole accuratamente;
- f. effettuare la procedura di centratura del nastro come descritto al paragrafo 4.2.

**5.2. ISTRUZIONI PER LA SOSTITUZIONE DEL DISCO ABRASIVO****Utensili necessari:**

Per la sostituzione del nastro sono necessari chiavi "per esagono incassato" e/o giraviti "a taglio a croce"

**Verificare la compatibilità del disco abrasivo USATO****NOTE**

*È sconsigliato l'utilizzo di dischi abrasivi usati.*

*Tuttavia in caso di necessità verificare che il disco abrasivo sia integro e sia privo di evidenti segni di usura.*

**Verificare la compatibilità del disco abrasivo NUOVO****NOTE**

*Le caratteristiche del disco abrasivo devono essere compatibili con le specifiche tecniche riportate in questo manuale.*

**(Solo per Art. 522B/525B)**

(Fig. 27, 28, 29, 30)

**NOTE**

*Il disco abrasivo è fissato al suo supporto tramite "Welcro System",*

- a. allentare i pomelli (P) e sollevare la protezione (H);
- b. svitare e togliere i pomelli (H) e le viti (VT), e rimuovere il piano di lavoro (F);
- c. sostituire il disco (DS) usurato con quello nuovo come mostrato in (Fig. 30);
- d. allineare correttamente i bordi del disco nuovo con la circonferenza del supporto;
- e. premere con le mani su tutta la superficie del disco fino ad ottenere la completa aderenza;
- f. collocare di nuovo il piano di lavoro (F), avvitare le viti (VT), e i pomelli (H -Fig. 28, 29);
- g. abbassare la protezione (G), bloccare i pomelli (P - Fig. 27).

### 5.3. IMPIEGO DEGLI UTENSILI APPROPRIATI



*NOTE: Tutte le levigatrici possono essere equipaggiate con nastri e dischi abrasivi di grana differente, secondo il tipo di lavorazione necessaria ed in relazione al tipo di materiale da trattare.*

La casa costruttrice adotta di serie nastri e dischi aventi grana 60 (capacità di abrasione intermedia, grado di finitura medio), essendo i più indicati per le lavorazioni, come spianatura e rettificazione.

Su richiesta, possono essere forniti nastri e dischi di grana:

- 40 (capacità di abrasione alta, grado di finitura grossolano);
- 80 (capacità di abrasione medio-bassa, grado di finitura alto).

### 5.4. LUBRIFICAZIONE



*NOTE*  
*La macchina non necessita di alcuna lubrificazione.*

### 5.5. PULIZIA – INTERVENTI DA EFFETTUARE



#### **PERICOLO-ATTENZIONE**

**METTERE LA MACCHINA IN SICUREZZA VEDI PARAGRAFO “NORME DI SICUREZZA GENERALI”**

**INDOSSARE I MEZZI DI PROTEZIONE INDIVIDUALI (OCCHIALI DI PROTEZIONE, GUANTI E PROTEZIONE DELLE VIE RESPIRATORIE).**

**NON USARE GETTI DI ARIA COMPRESSA.**

#### **Quando necessario:**

- 1) rimuovere con un aspiratore o con un pennello i residui di lavorazione dalla zona di lavoro e sui dai piani di appoggio.
- 2) Smontare e pulire il filtro dell' aspiratore (opzionale) battendolo

#### **Ogni giorno:**

Rimuovere i residui di lavorazione e le polveri da tutta la macchina, compreso il cavo di alimentazione, con un aspiratore o con un pennello.

#### **Una volta alla settimana:**

Scollegare il filtro o la condotta di scarico e pulire accuratamente l' aspiratore (opzionale).

## **5.6. VERIFICHE**

### **Ogni giorno:**

- 1) Verificare l'integrità del cavo di alimentazione.
- 2) Verificare la presenza e l' integrità delle protezioni.
- 3) Verificare lo stato dell' utensile.

## **5.7. RIMESSAGGIO MACCHINA QUANDO INUTILIZZATA**

Quando la macchina non viene utilizzata, mettere la macchina in sicurezza vedi paragrafo 1.4.

## **5.8. ASSISTENZA**

Per gli interventi di manutenzione straordinaria, o per riparazioni, rivolgersi sempre a un centro di assistenza autorizzato.

## **5.9. SMALTIMENTO MACCHINA, IMBALLAGGIO, MATERIALI DI RISULTA DELLA MANUTENZIONE**

La macchina e l'imballaggio sono costituiti da materiali riciclabili al 100%.

I componenti elettrici ed elettronici (indicati con il simbolo del bidone barrato) devono essere smaltiti nel rispetto della direttiva 2012/19/UE.

## 6. GUIDA ALLA LOCALIZZAZIONE DEI GUASTI

<b>PROBLEMA / GUASTO</b>	<b>PROBABILE CAUSA</b>	<b>RIMEDIO SUGGERITO</b>
<b>Il motore non funziona</b>	<ol style="list-style-type: none"> <li>1. Motore, cavo di rete o spina difettosi.</li> <li>2. Fusibili bruciati.</li> </ol>	<ol style="list-style-type: none"> <li>1. Fate controllare la macchina da personale specializzato.</li> <li>2. Controllare i fusibili e sostituirli se necessario.</li> </ol>
<b>Il motore parte lentamente o non raggiunge la velocità di funzionamento.</b>	<ol style="list-style-type: none"> <li>1. Bassa tensione di alimentazione.</li> <li>2. Avvolgimenti danneggiati.</li> <li>3. Condensatore bruciato.</li> </ol>	<ol style="list-style-type: none"> <li>1. Richiedete un controllo della tensione disponibile da parte dell'Ente erogatore.</li> <li>2. Fate controllare il motore della macchina da personale specializzato.</li> <li>3. Fate sostituire il condensatore da personale specializzato.</li> </ol>
<b>Eccessivo rumore del motore.</b>	<ol style="list-style-type: none"> <li>1. Avvolgimenti danneggiati o Motore difettoso.</li> </ol>	<ol style="list-style-type: none"> <li>1. Fate controllare il motore da personale specializzato.</li> </ol>
<b>Il motore non sviluppa la piena potenza.</b>	<ol style="list-style-type: none"> <li>1. Circuiti dell'impianto rete sovraccaricati da luci, servizi o altri motori.</li> </ol>	<ol style="list-style-type: none"> <li>1. Non utilizzate servizi o altri motori sullo stesso circuito al quale collegate la macchina.</li> </ol>
<b>Il motore tende a surriscaldare.</b>	<ol style="list-style-type: none"> <li>1. Il motore è sovraccaricato.</li> <li>2. Raffreddamento del motore non adeguato.</li> </ol>	<ol style="list-style-type: none"> <li>1. Evitare di sovraccaricare il motore durante le operazioni di lavoro.</li> <li>2. Rimuovere la polvere dal motore per ottenere il corretto flusso dell'aria di raffreddamento.</li> </ol>
<b>Riduzione della capacità di levigatura.</b>	<ol style="list-style-type: none"> <li>1. Il nastro e/o il disco abrasivi sono consumati.</li> <li>2. Il nastro e/o il disco abrasivi non sono adatti al materiale da trattare.</li> </ol>	<ol style="list-style-type: none"> <li>1. Sostituire il nastro e/o il disco usurato.</li> <li>2. Controllate se la grana che state usando è giusta. Vedere paragrafo "Scelta della grana abrasiva del nastro e del disco".</li> </ol>



40023 CASTEL GUELFO (BO) ITALY  
Via Del Lavoro, 4  
Tel. +39-0542/487611 Fax +39-0542/488226  
E-Mail: [infocom@femi.it](mailto:infocom@femi.it)  
[www.femi.it](http://www.femi.it)